

 **KMGU**



ТЕЛЕСКОПИЧЕСКИЕ КРАНЫ

современная альтернатива ведущим мировым производителям подъёмной техники.

Модельный ряд

Линейка телескопических кранов KMGU предназначена для выполнения подъёмных и монтажных работ в условиях ограниченного пространства и на объектах с повышенными требованиями к точности и вылету стрелы.

Каждая модель разработана для профессионального применения и обеспечивает надёжность, стабильность и оптимальный баланс грузоподъёмности, вылета стрелы и манёвренности.

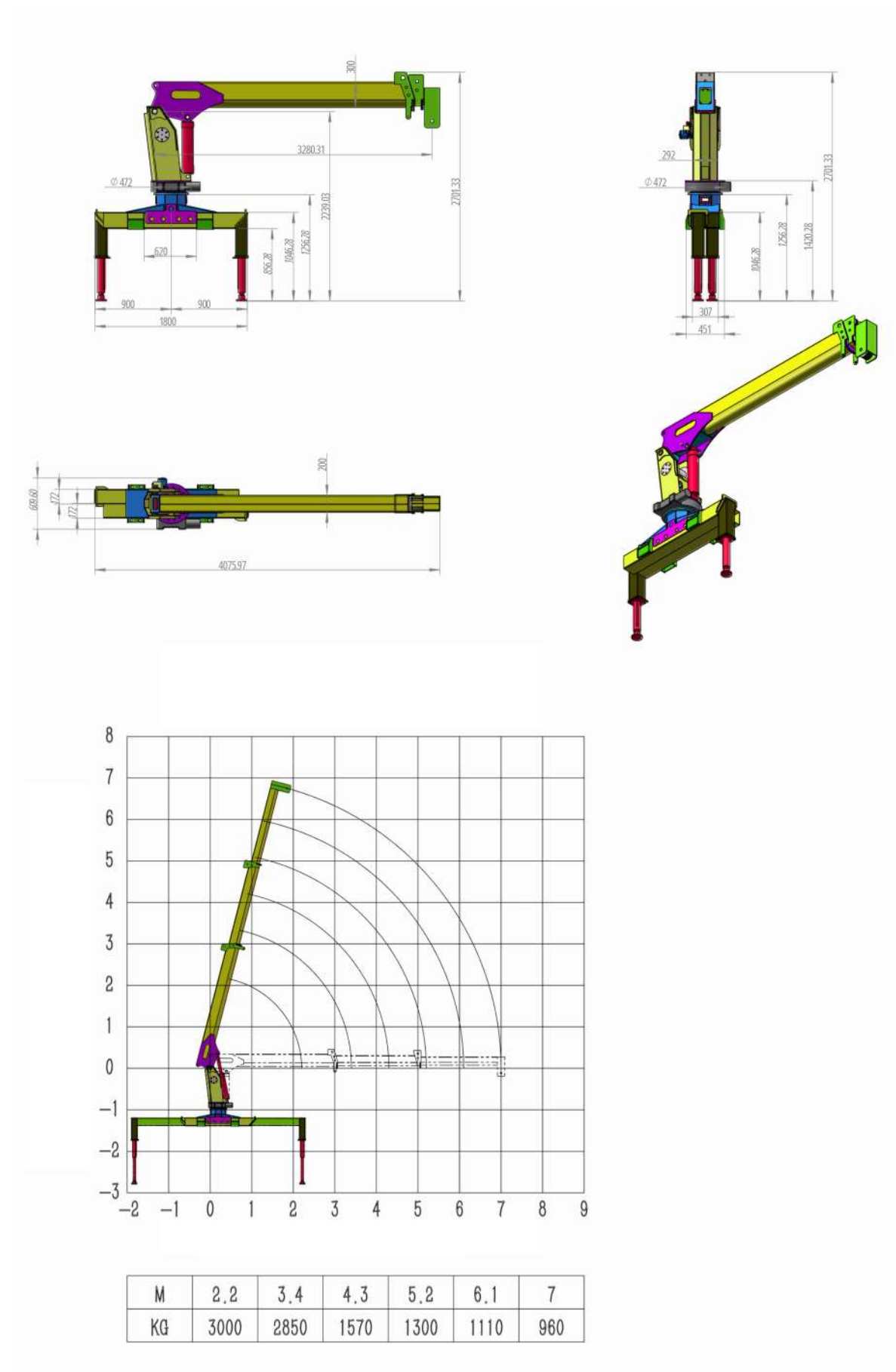
Выберите телескопический кран, который максимально соответствует задачам вашего проекта.





KMGU TC 3
3 тонны / 3 метра / 3 секции

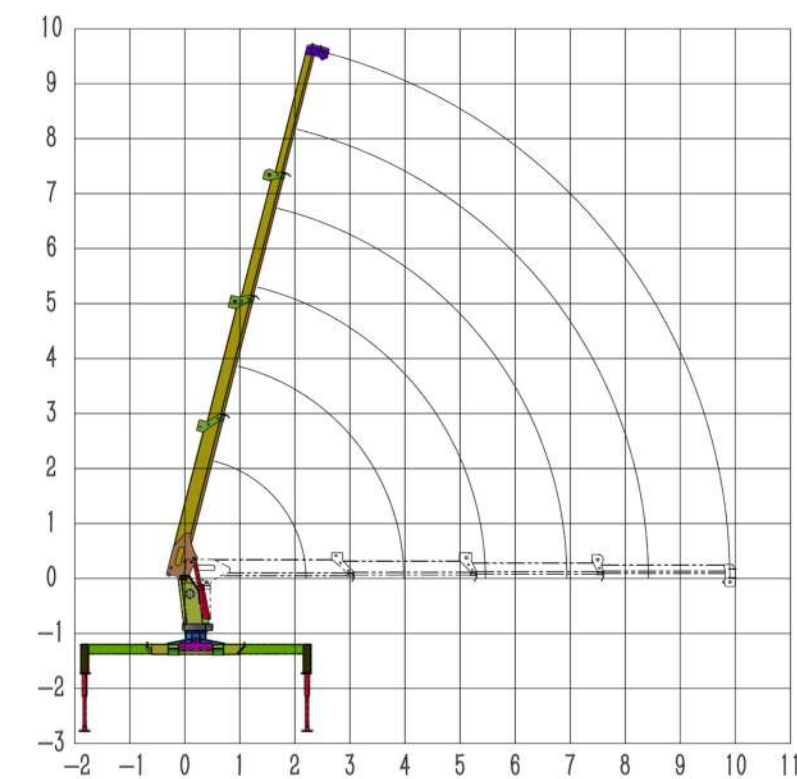
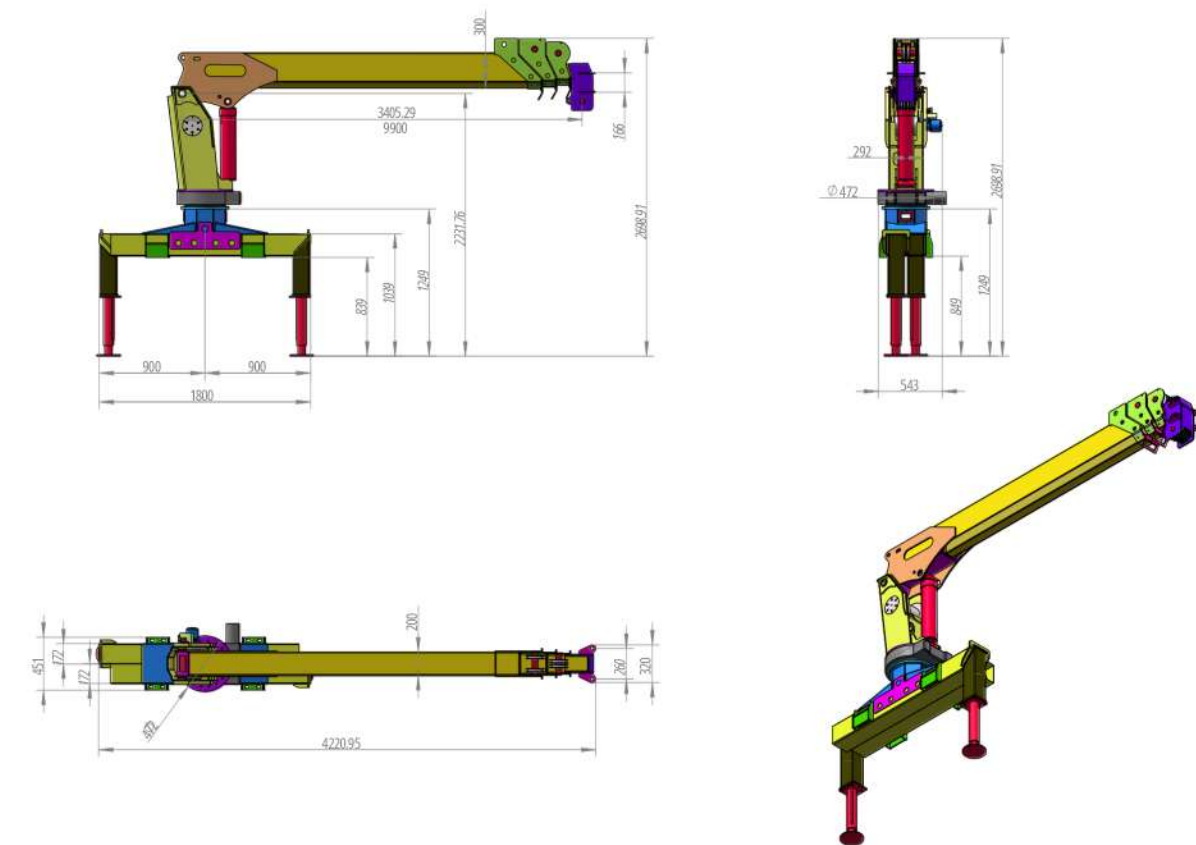
Параметр	Значение
Макс. грузовой момент	4,2 т·м
Макс. грузоподъёмность	3000 кг
Макс. вылет стрелы	7,0 м
Макс. высота подъёма	8,5 м
Угол поворота	360°
Монтажное пространство	830 мм
Размах опор	3790 мм
Собственный вес	1500 кг
Давление/расход	20/25 МПа·л/мин





KMGU TC 3
3 тонны / 3 метра / 4 секции

Параметр	Значение
Макс. грузовой момент	4,2 т·м
Макс. грузоподъёмность	3000 кг
Макс. вылет стрелы	9,9 м
Макс. высота подъёма	10,5 м
Угол поворота	360°
Монтажное пространство	850 мм
Размах опор	3790 мм
Собственный вес	1700 кг
Давление/расход	20/25 МПа·л/мин

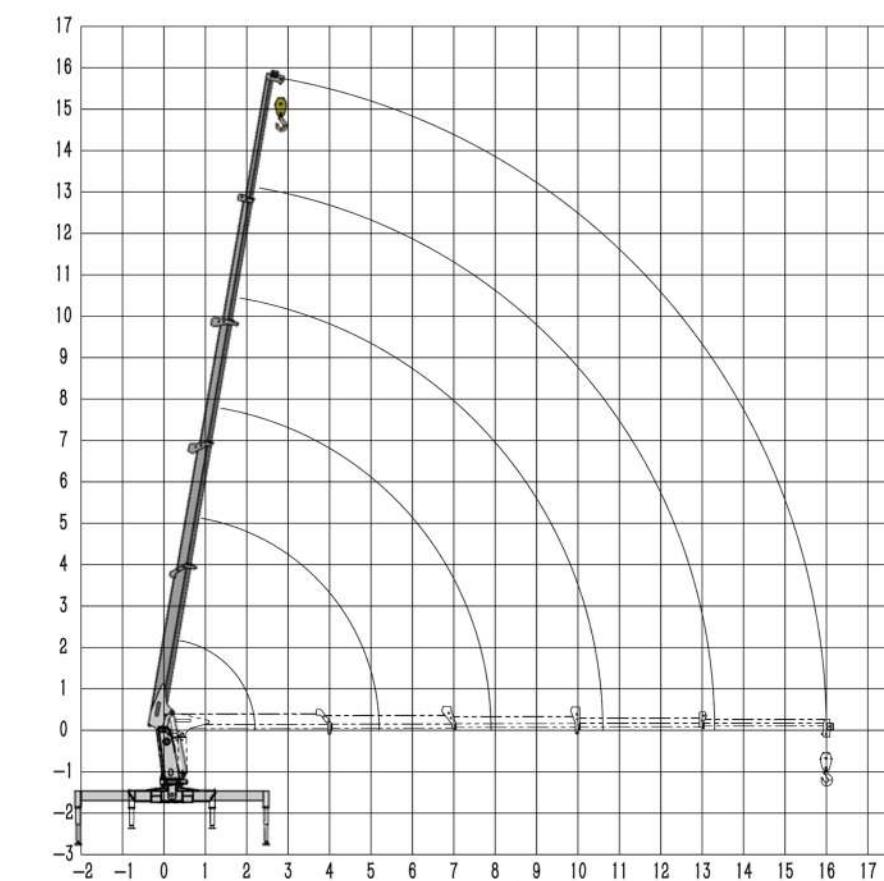
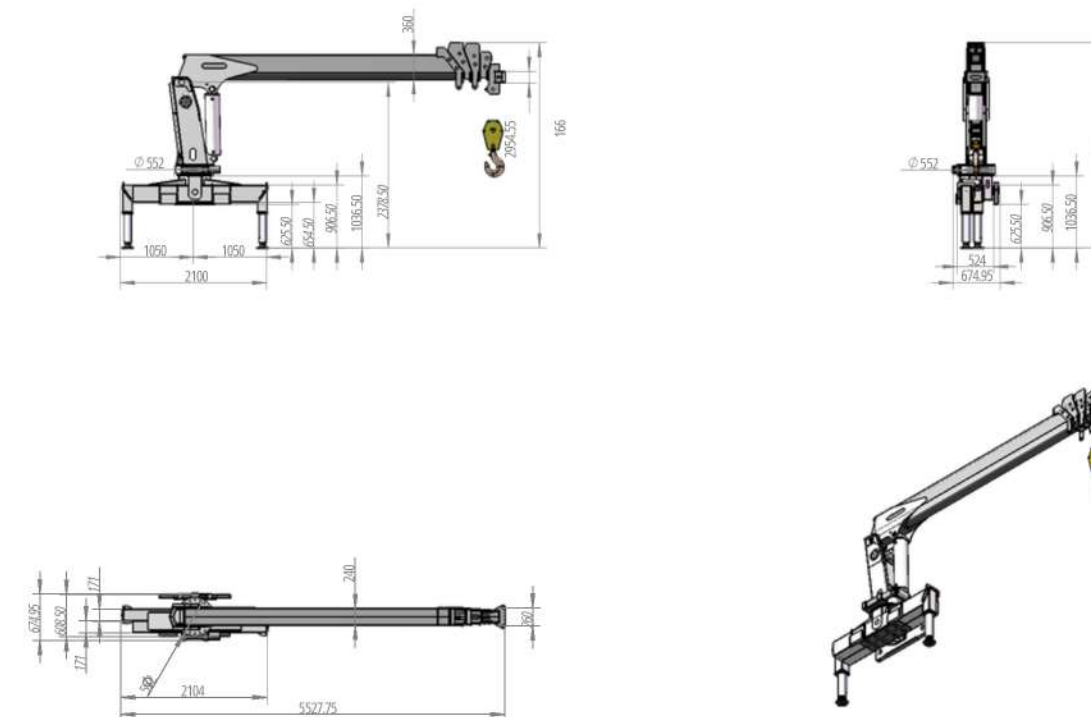


M	2.2	3.98	5.46	6.94	8.42	9.9
KG	3000	1700	1240	970	800	680



KMGU TC 5
5 тонн / 4 метра / 5 секций

Параметр	Значение
Макс. грузовой момент	10 т·м
Макс. грузоподъёмность	5000 кг
Макс. вылет стрелы	16,0 м
Макс. высота подъёма	17,5 м
Угол поворота	360°
Монтажное пространство	900 мм
Размах опор	4600 мм
Собственный вес	2300 кг
Давление/расход	20/40 МПа·л/мин

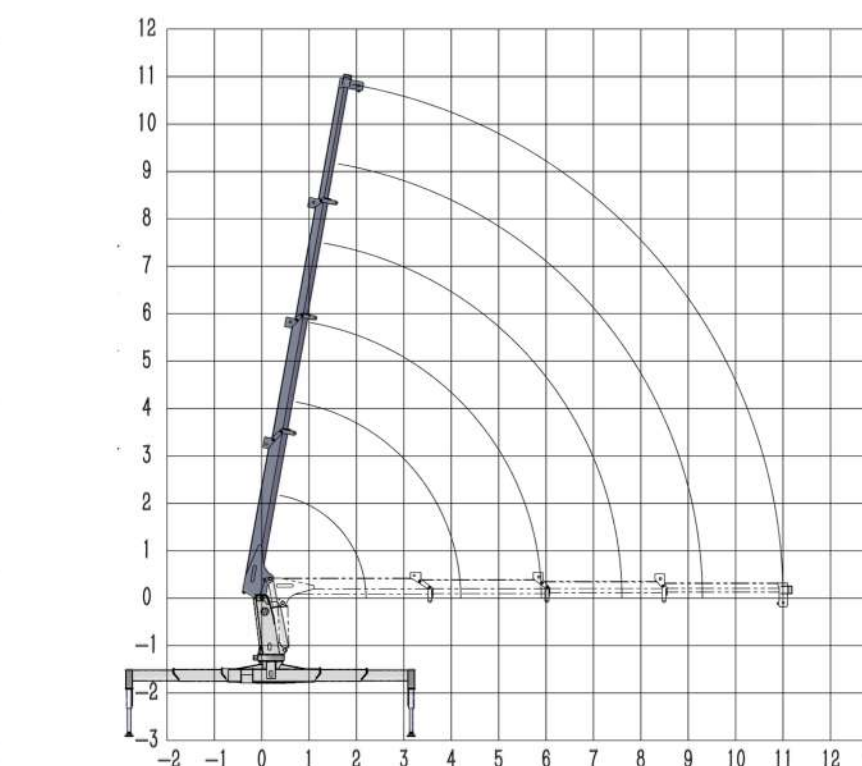
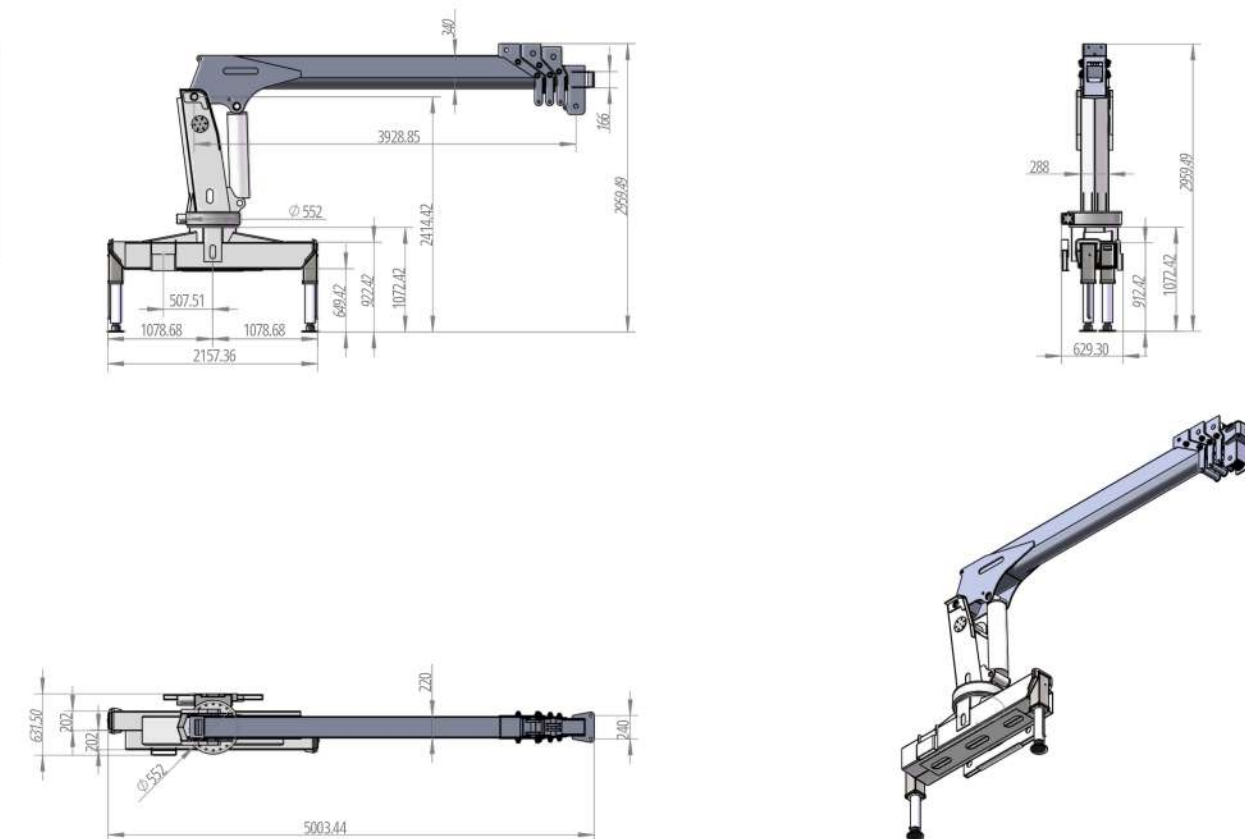


M	2,2	5,2	7,9	10,6	13,3	16
KG	5000	2160	1420	1060	850	700



KMGU TC 6.3
6.3 тонны / 3,5 метра / 4 секции

Параметр	Значение
Макс. грузовой момент	12,6 т·м
Макс. грузоподъёмность	6300 кг
Макс. вылет стрелы	11,0 м
Макс. высота подъёма	12,5 м
Угол поворота	360°
Монтажное пространство	920 мм
Размах опор	4600 мм
Собственный вес	2150 кг
Давление/расход	20/40 МПа·л/мин

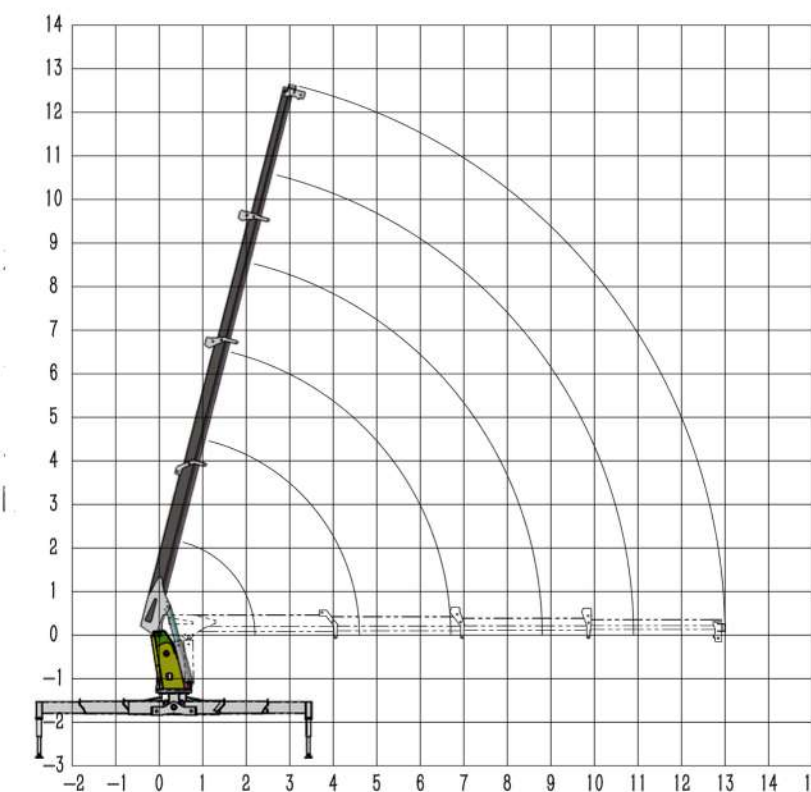
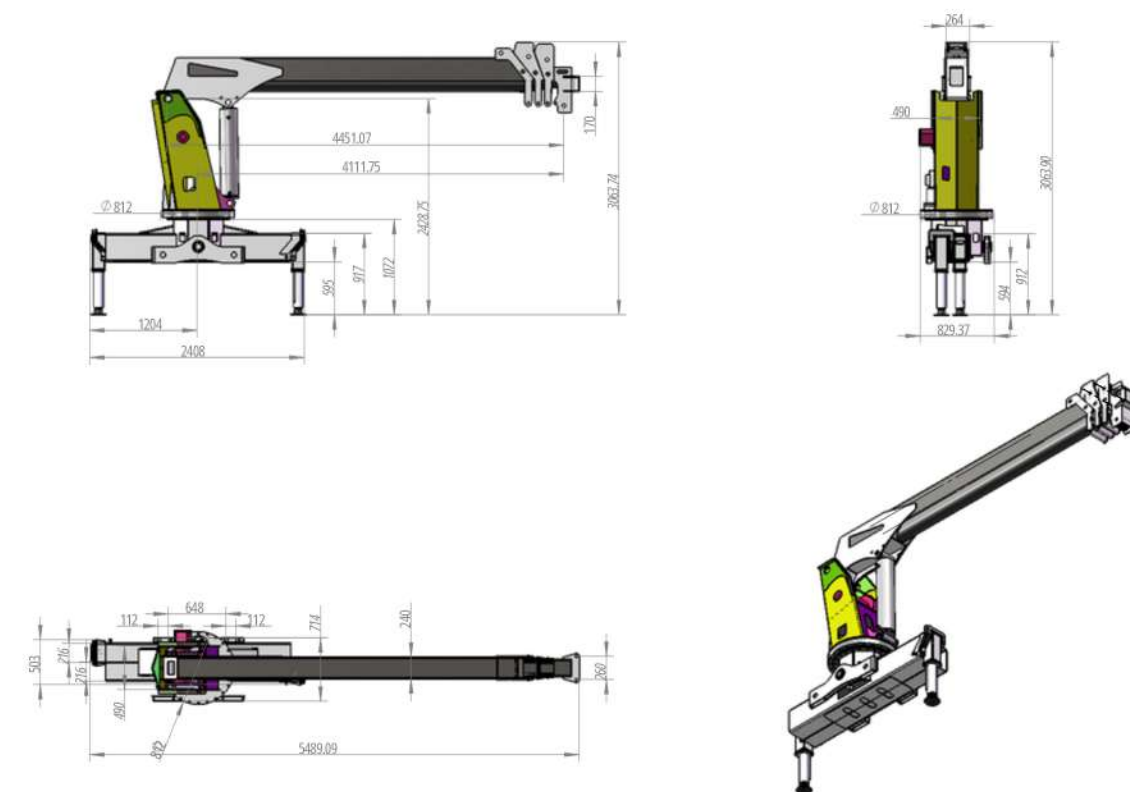


M	2,2	4,2	5,9	7,6	9,3	11
KG	6000	3380	2400	1870	1520	1290



KMGU TC 8
8 тонн / 4 метра / 4 секции

Параметр	Значение
Макс. грузовой момент	16 т·м
Макс. грузоподъёмность	8000 кг
Макс. вылет стрелы	13,0 м
Макс. высота подъёма	14,5 м
Угол поворота	360°
Монтажное пространство	1050 мм
Размах опор	4580 мм
Собственный вес	3200 кг
Давление/расход	22/55 МПа·л/мин

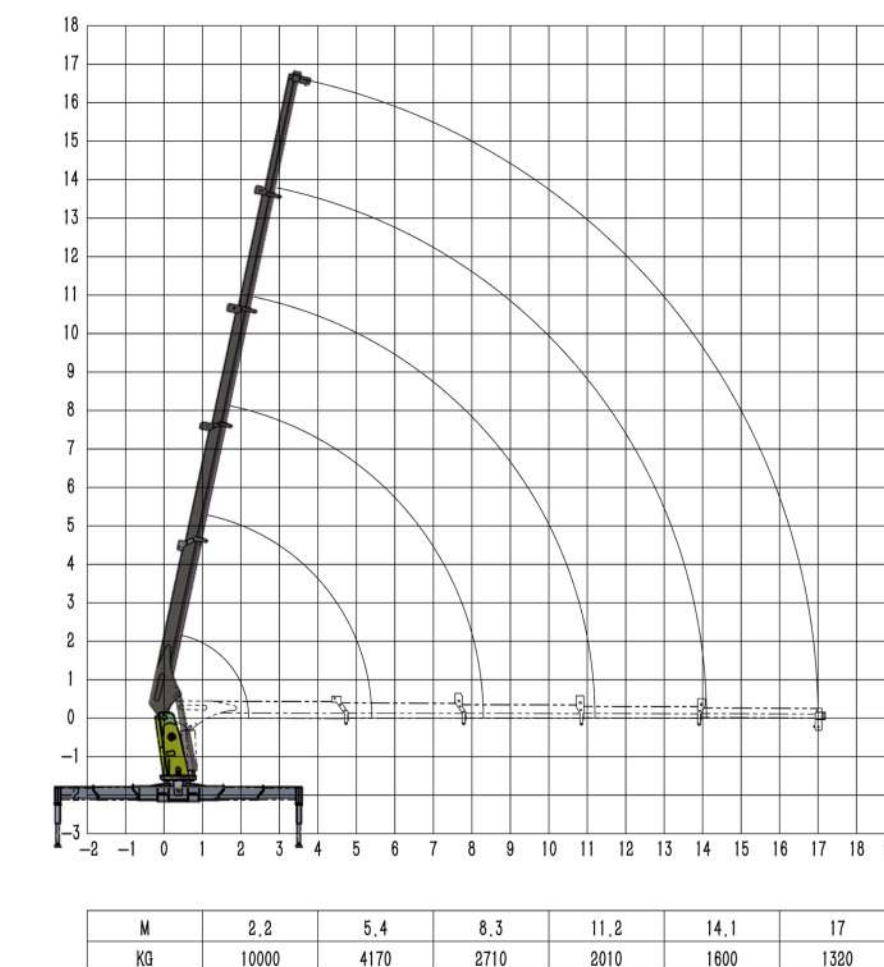
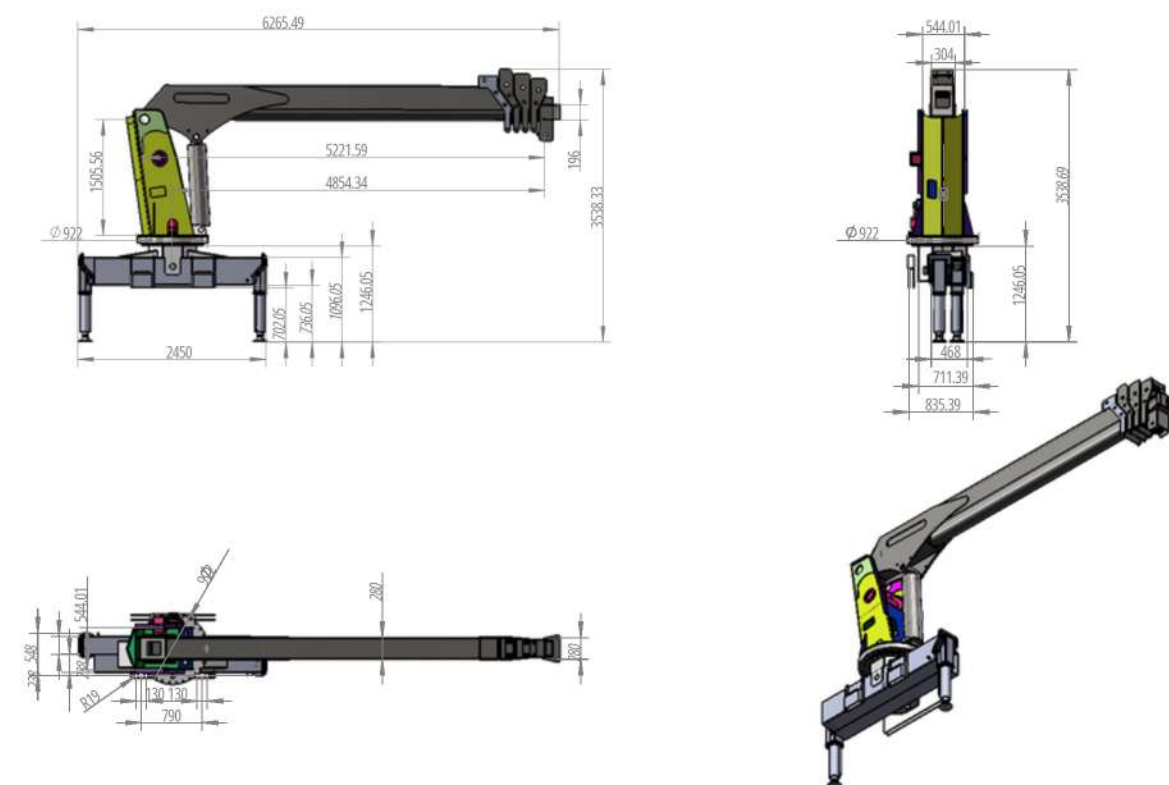


M	2,2	4,6	6,7	8,8	10,9	13
KG	8000	3910	2690	2050	1650	1380



KMGU TC 10
10 тонн / 4,5 метра / 5 секций

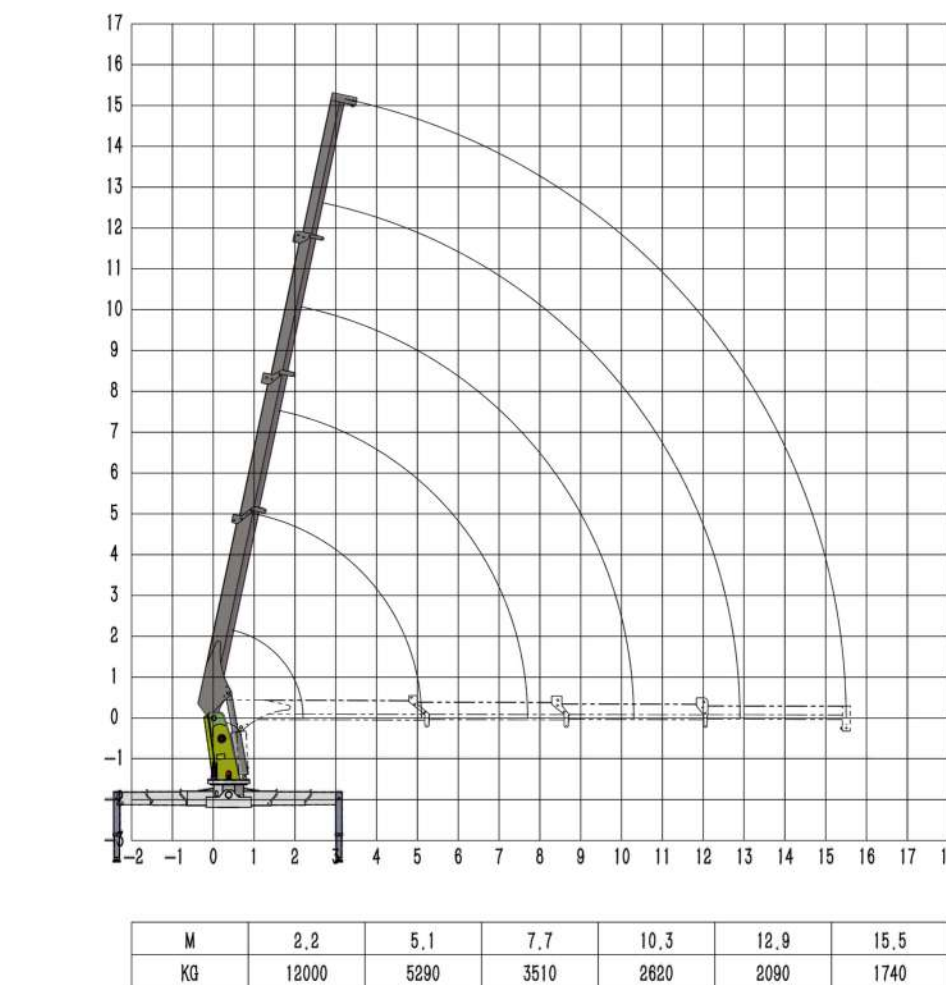
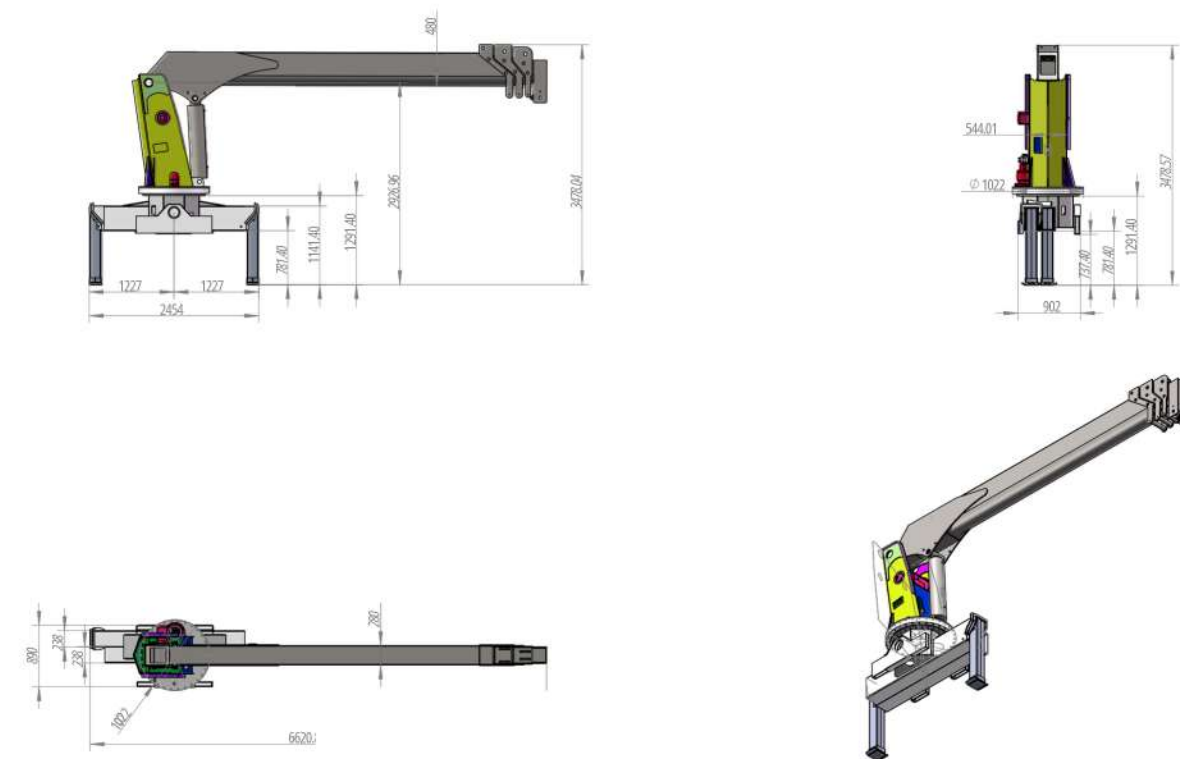
Параметр	Значение
Макс. грузовой момент	20 т·м
Макс. грузоподъёмность	10000 кг
Макс. вылет стрелы	17,0 м
Макс. высота подъёма	18,5 м
Угол поворота	360°
Монтажное пространство	1100 мм
Размах опор	4800 мм
Собственный вес	3800 кг
Давление/расход	22/63 МПа·л/мин





KMGU TC 12
12 тонн / 5 метров / 4 секции

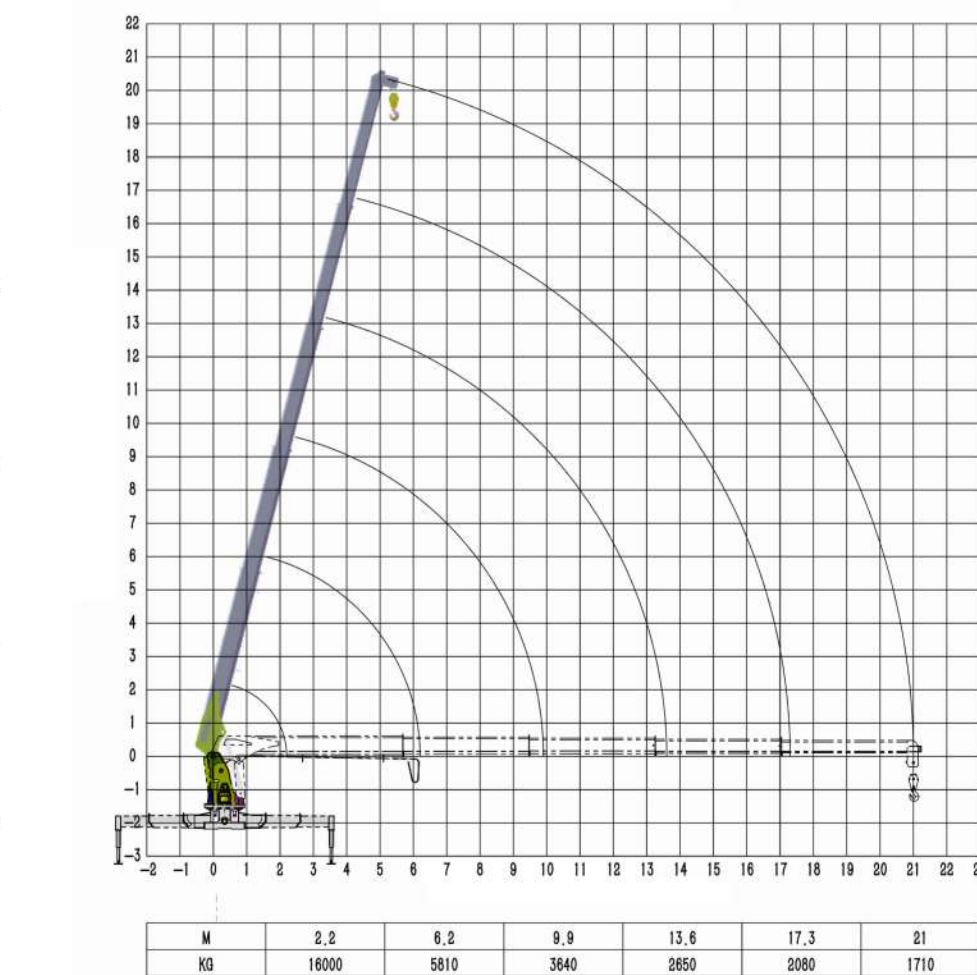
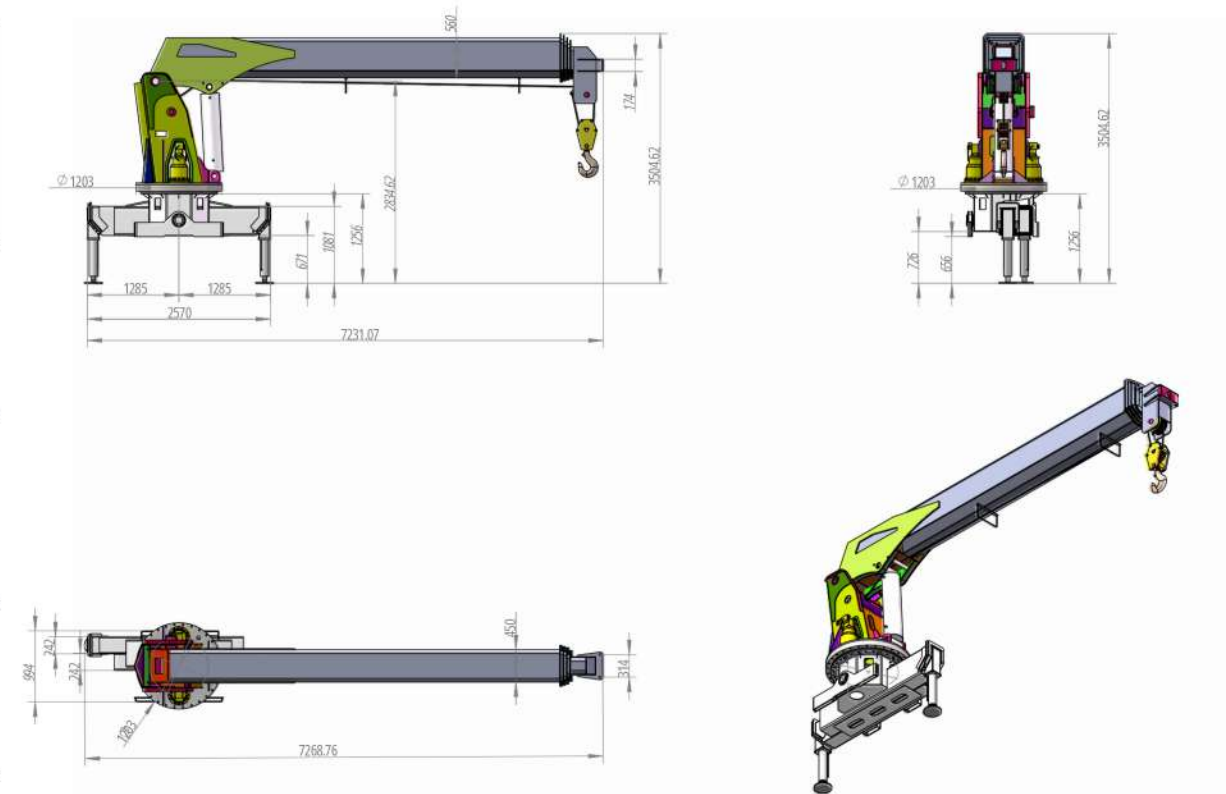
Параметр	Значение
Макс. грузовой момент	27 т·м
Макс. грузоподъёмность	12000 кг
Макс. вылет стрелы	15,5 м
Макс. высота подъёма	17,0 м
Угол поворота	360°
Монтажное пространство	1150 мм
Размах опор	5500 мм
Собственный вес	4200 кг
Давление/расход	22/63 МПа·л/мин





KMGU TC 16
16 тонн / 5,0 метров / 5 секций

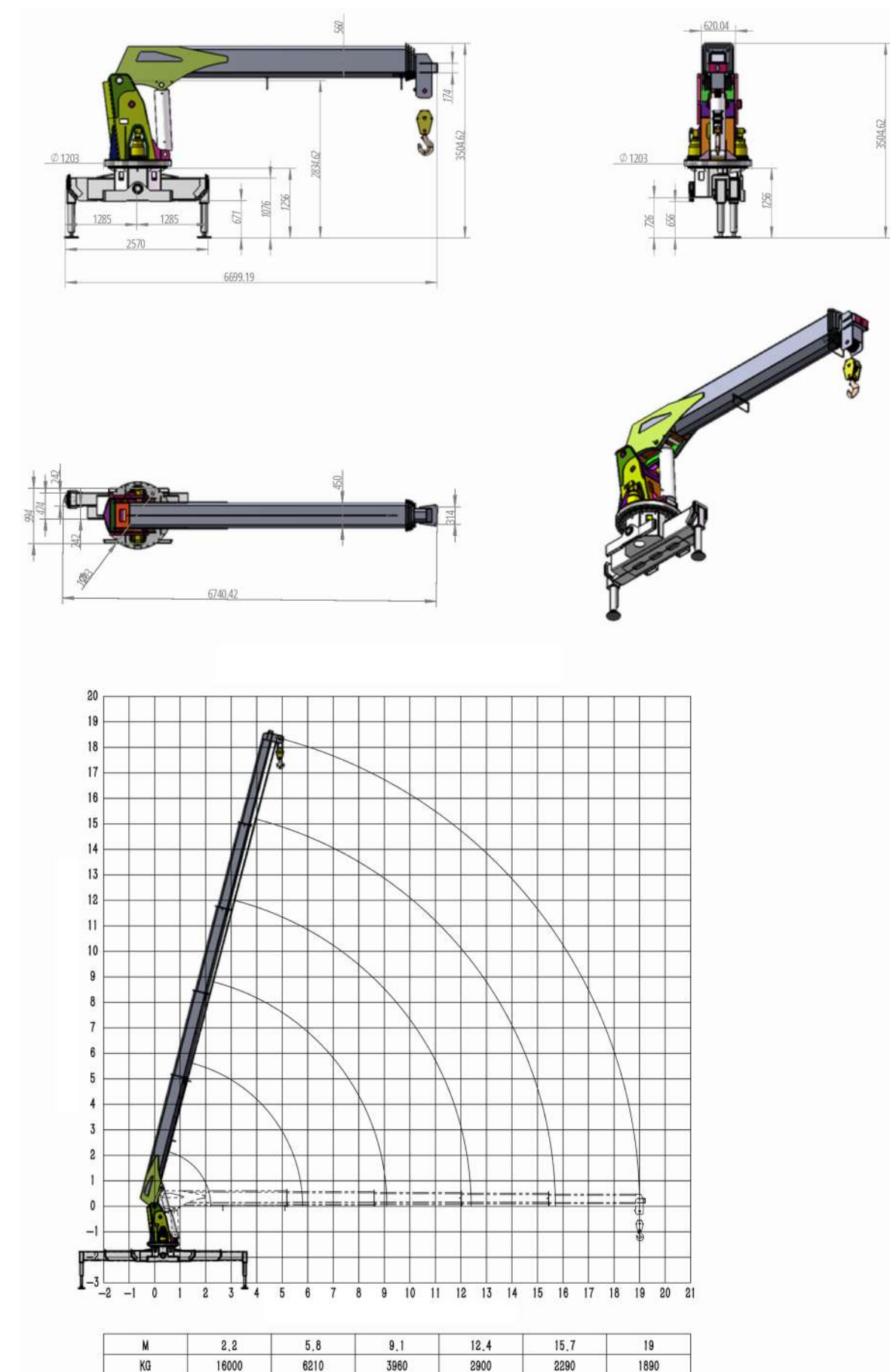
Параметр	Значение
Макс. грузовой момент	40 т·м
Макс. грузоподъёмность	16000 кг
Макс. вылет стрелы	19,0 м
Макс. высота подъёма	21,0 м
Угол поворота	360°
Монтажное пространство	1400 мм
Размах опор	5600 мм
Собственный вес	5700 кг
Давление/расход	25/80 МПа·л/мин





KMGU TC 16
16 тонн / 5,5 метров / 5 секций

Параметр	Значение
Макс. грузовой момент	40 т·м
Макс. грузоподъёмность	16000 кг
Макс. вылет стрелы	21,0 м
Макс. высота подъёма	22,5 м
Угол поворота	360°
Монтажное пространство	1450 мм
Размах опор	5600 мм
Собственный вес	5800 кг
Давление/расход	25/80 МПа·л/мин



Комплектация и опции

Готовое решение: автомобиль с установленным телескопическим краном, полностью готовый к работе.

Подбор конфигурации — под задачи вашего проекта.



Лизинг

Приобретение телескопических кранов-манипуляторов KMGU доступно с использованием лизинговых программ, позволяющих снизить первоначальную финансовую нагрузку и сохранить оборотные средства компании.

FOODMASH SERVICE поможет подобрать оптимальное финансовое решение с учётом задач вашего бизнеса.

Бери в лизинг - работай сегодня, плати потом.



Сервис и поддержка

FOODMASH SERVICE обеспечивает профессиональное сопровождение техники KMGU на всех этапах эксплуатации.

- Консультации при подборе оборудования
- Техническая поддержка специалистов
- Оперативное сервисное обслуживание
- Помощь в вопросах эксплуатации

Надёжная поддержка позволяет минимизировать простои и поддерживать стабильную работу техники.



FOODMASH SERVICE

Республика Казахстан, г. Алматы, ул. Емцова, 26

+7 777 233 30 90

+7 (701) 091-91-42

WhatsApp доступен

Email: zakaz@foodmash.kz

Подберём оптимальное решение под ваши задачи – свяжитесь с нами для консультации

